

ITEM	QTE	No. DESSIN	TITRE
1	1	PCW5000-001	GEARBOX HOUSING
2	1	PCW5000-011	SHAFT KEY RECT. 3/16" X 1/8" X 3/4"
3	1	PCW5000-003	INPUT PINION
4	1	PCW5000-038	FLAT WASHER 1/4"
5	1	PCW5000-027	BH CAP SCREW 1/4-28 NC X 1/2" LG.
6	1	PCW5000-040	HONDA ENGINE GHX50
7	6	PCW5000-025	HEX CAP SCREW M6-1 X 16MM-ZP
8	1	PCW5000-022	JUNCTION PLATE
9	4	PCW5000-026	HEX CAP SCREW 1/4-28 X 1.25
10	1	PCW5000-AS1	INPUT SHAFT ASSEMBLY
11	1	PCW5000-AS2	INTERMEDIATE SHAFT ASSEMBLY
12	1	PCW5000-AS3	OUTPUT SHAFT ASSEMBLY
13	1	PCW5000-021	WINCH HANDLE
14	1	PCW5000-024	BH CAP SCREW 3/8-24 X 1-SS
15	1	PCW5000-002	GEARBOX COVER
16	6	PCW5000-037	BH CAP SCREW 1/4-20 X 3/4"
17	6	PCW5000-028	BH CAP SCREW 1/4-20 X 1"
18	2	PCW5000-029	DOWEL PIN 3/16 X 3/4"
19	1	PCW5000-049	OIL PLUG 1/4-18 NPT-ZP
20	1	PCW5000-041	SPACER FOR HOOKS
21	4	PCW5000-033	FLAT WASHER 1/2"- ZP
22	2	PCW5000-036	BUSHING ALU .7 OD. X .51 ID. X .551
23	2	PCW5000-032	SAFETY HOOK
24	1	PCW5000-034	HCS 1/2-13 X 6" ZN - GR. 5
25	1	PCW5000-035	NYLON LOCKNUT 1/2-13 ZP
26	1	PCW5000-030	CAPSTAN DRUM STANDARD 2 1/4"
27	1	PCW5000-048	FENDER WASHER 1/4 X 1 1/4 O.D.-ZP
28	1	PCW5000-010	SEAL 30 X 42 X 7 - CRWA1
29	1	PCW5000-044	ROPE GUIDE - CAST IRON
30	1	PCW5000-046	ROPE PULLEY
31	1	PCW5000-047	FLAT WASHER 9/16 USS ZP
32	1	PCW5000-045	SHOULDER BOLT 5/8 X 1 1/2"
33	1	PCW5000-020	CLUTCH BEARING
34	1	PCW5000-031	SHAFT KEY 5/16" X 1 3/8"
35	1	PCW5000-023	VINYL GRIP
36	1	PCW5000-043	ROPE HOOK
37	1	PCW5000-042	SUPPORT BLOCK ALU. FOR ROPE GUIDE
38	1	PCW5000-019	THRUST WASHER
39	4	PCW5000-051	INTERNAL LOCK WASHER 1/4"
	1	PCW5000-060	FERMO GUIDA FUNE

TOUTE INFORMATION QUI SE TROUVE SUR CE DOCUMENT EST LA PROPRIETE DE PORTABLE WINCH CO. TOUTE COPIE OU REPRODUCTION SANS LE CONSENTEMENT PAR ECRIT DE PORTABLE WINCH CO. EST INTERDITE.

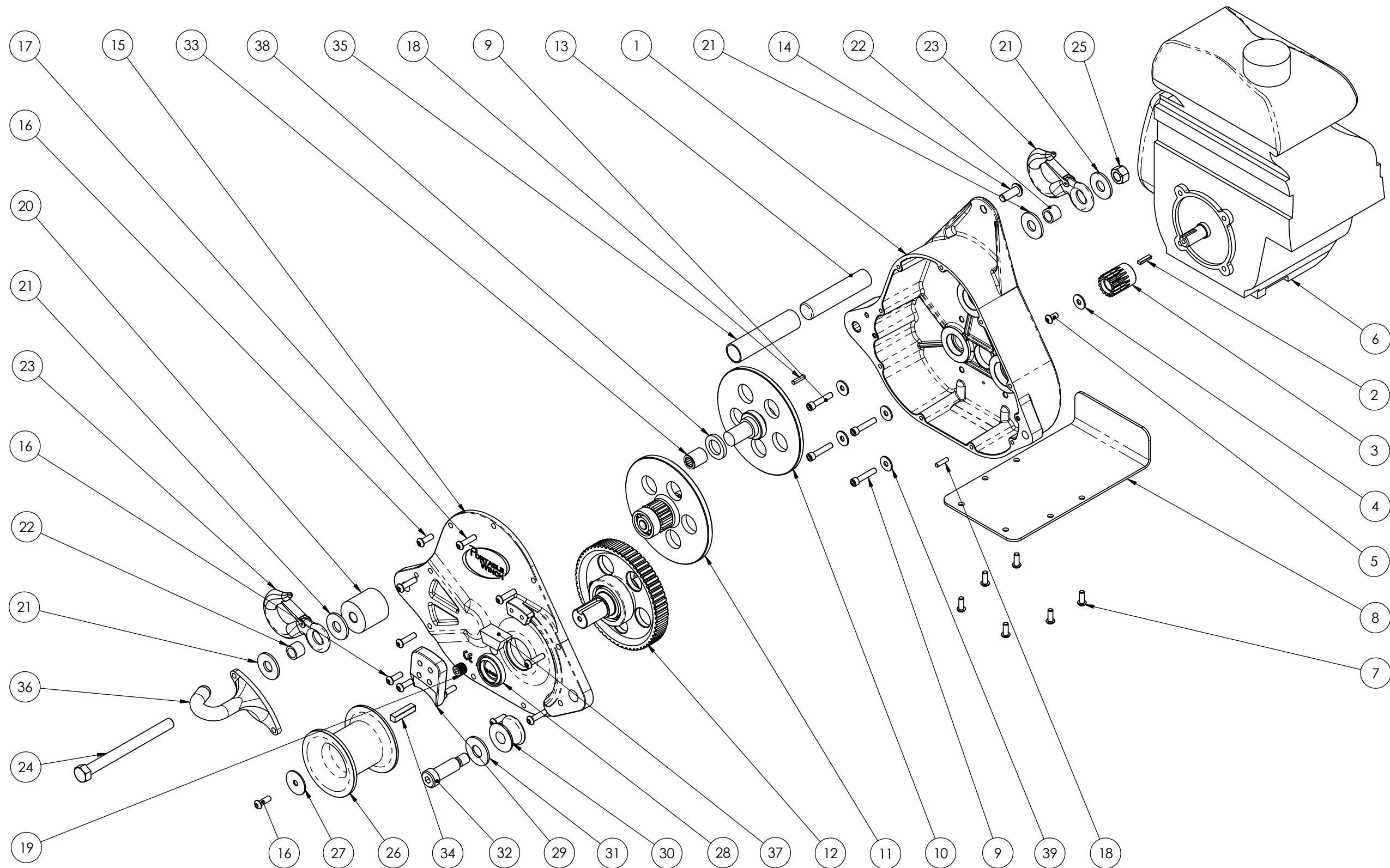
ALL INFORMATION ON THIS DOCUMENT ARE THE PROPERTY OF PORTABLE WINCH CO. ALL COPY OR REPRODUCTION WITHOUT WRITTEN AUTHORIZATION OF PORTABLE WINCH CO. IS PROHIBITED.

No.:	DATE	DESCRIPTION DE LA REVISION	REV. PAR	No.:	DATE	DESCRIPTION DE LA REVISION	REV. PAR
				1	2005-06-30	UPDATE-JUNE 2005-06-30	MG

TOLERANCES GENERALES SI NON INDIQUEES	
DECIMALE: 0.0" - ±0.015"	FRACTION: ±1/32"
0.00" - ±0.007"	ANGLE: ±0.5°
0.000" - ±0.003"	FINITION: 125/
LOCALISATION DES TROUS ±1/64"	
IMPRIMER LE: 2005-06-30	ECHELLE: 1:6

TITRE: PORTABLE WINCH		
DESSINE PAR: P.GODON	VERIFIE PAR: J.L. BÉDARD	APPROUVE PAR: PIERRE ROY
DATE: 2003-07-14	DATE: 2004-01-15	DATE: 2004-01-15
RÉFÉRENCE: NS-	PAGE: 1 DE 3	REVISION: 1





POIDS Lbs

TOUTE INFORMATION QUI SE TROUVE SUR CE DOCUMENT EST LA PROPRIETE DE PORTABLE WINCH CO. TOUTE COPIE OU REPRODUCTION SANS LE CONSENTEMENT PAR ECRIT DE PORTABLE WINCH CO. EST INTERDITE.

ALL INFORMATIONS ON THIS DOCUMENT ARE THE PROPERTY OF PORTABLE WINCH CO. ALL COPY OR REPRODUCTION WITHOUT WRITTEN AUTHORIZATION OF PORTABLE WINCH CO. IS PROHIBITED.

No.:	DATE	DESCRIPTION DE LA REVISION	REV. PAR	No.:	DATE	DESCRIPTION DE LA REVISION	REV. PAR
				1	2005-06-30	UPDATE-JUNE 2005-06-30	MG

TOLERANCES GENERALES SI NON INDIQUEES

DECIMALE: 0.0" - ±0.015"  
 0.00" - ±0.007"  
 0.000" - ±0.003"

FRACTION ±1/32"  
 ANGLE ±0.5°  
 FINITION 125/

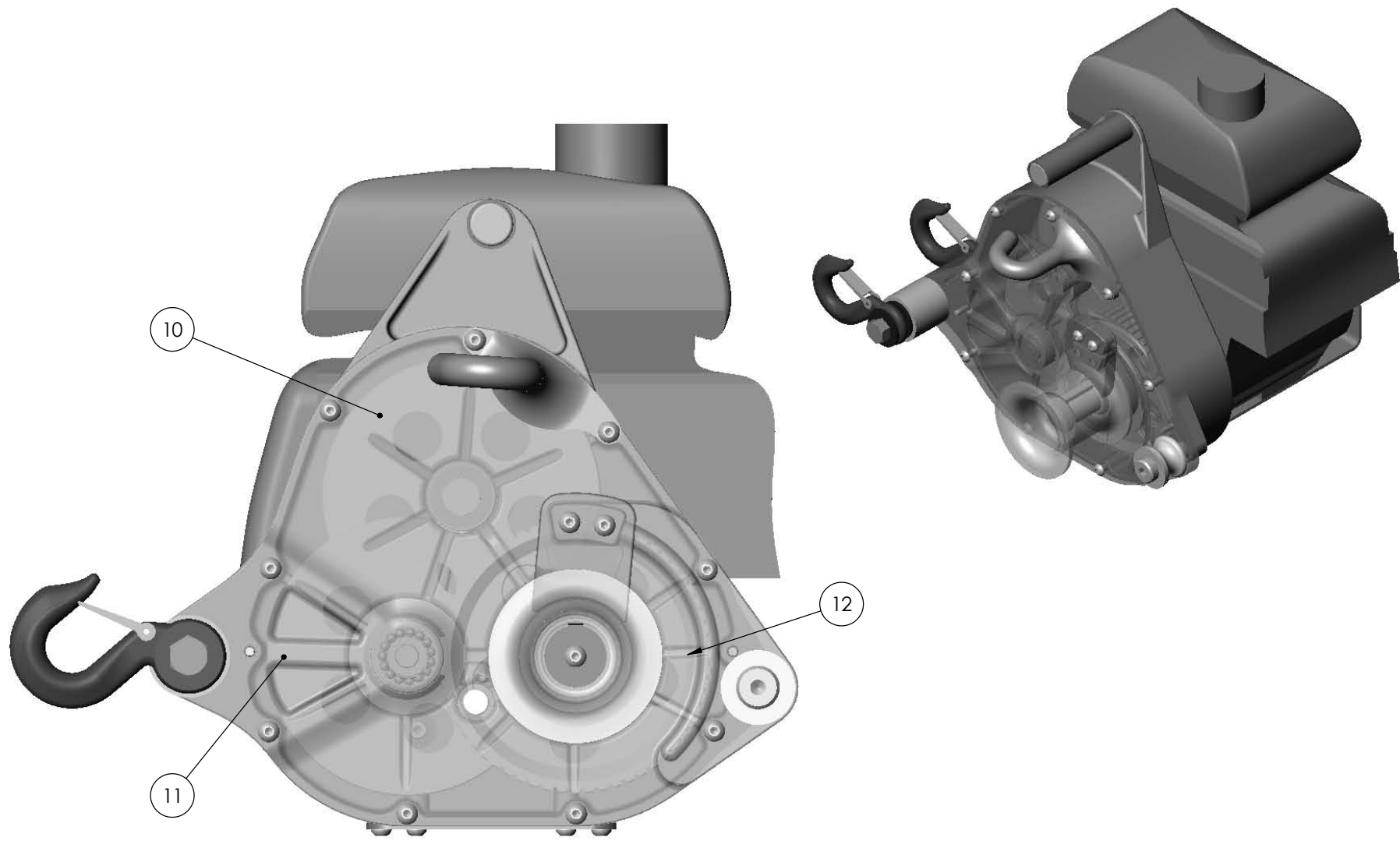
LOCALISATION DES TROUS ±1/64"

IMPRIMER LE 2005-06-30

ECHELLE 1:5

TITRE		
PORTABLE WINCH		
DESSINE PAR P.GODON	VERIFIE PAR J.L. BÉDARD	APPROUVE PAR PIERRE ROY
DATE 2003-07-14	DATE 2004-01-15	DATE 2004-01-15
REFERENCE NS-	PAGE 2 DE 3	REVISION 1





POIDS Lbs

				TOLERANCES GENERALES SI NON INDIQUEES		TITRE			
				DECIMALE: 0.0" — ±0.015"		FRACTION ±1/32"		PORTABLE WINCH	
				0.00" — ±0.007"		ANGLE ±0.5°		DESSINE PAR	
				0.000" — ±0.003"		FINITION 125/		P.GODON	
				LOCALISATION DES TROUS ±1/64"		DATE		VERIFIE PAR	
						2003-07-14		J.L. BÉDARD	
								APPROUVE PAR	
								PIERRE ROY	
						DATE		DATE	
						2004-01-15		2004-01-15	
1		UPDATE-JUNE 2005-06-30		MG		IMPRIMER LE		PAGE	
No.:		DATE		REV. PAR		2005-06-30		3 DE 3	
		DESCRIPTION DE LA REVISION				ECHELLE		RÉFÉRENCE	
						1:3		NS-	
								A	
								PCW5000	
								REVISION	
								1	

